

注意事项 请认真阅读使用说明书，并充分理解使用上的注意事项后再使用。

⚠ 危险 为预防火灾、防止发生燃气事故，一旦发现气体泄漏，应立即熄火。
如气体泄漏，会闻到煤气味（类似臭鸡蛋的味道）。因为丁烷气比空气重会下沉接近地面，请注意不要打开电器开关或点火（存在因起火导致爆炸的危险），立即采取以下措施：①尽快熄火（将炉具开关旋钮调至“OFF”位置）；②取出便携气瓶；③打开门窗，排出泄漏的液化气（请不要使用换气扇）。

⚠ 警告 严禁气瓶过热 因如下所示的使用方法会导致气瓶（液化气瓶）过热、爆炸，绝对禁止。

严禁在电磁炉上使用或存放 (图1)

严禁将烹饪器具放在便携炉上干烧 (图2)

请勿使用与整个炉体大小相当或能覆盖到侧盖的烹饪器具 (图3) 锅底直径24cm以下，不可覆盖侧盖（若谷便携炉专用炊具不受此限，请按说明书使用）

严禁将两个或两个以上的本产品并排使用 (图4)

请勿用于烹饪以外的其它用途 (图5)

请勿使用盛有石子、沙、陶瓷材料等辐射热大的器皿。 (图6)

严禁在火源附近使用 (图7) 使用时应与明火保持2米以上的安全距离

严禁在高温场所使用 (图8)

严禁在本产品的周围放置易燃物品或燃料备用容器 (图9) 会有引起火灾的可能

严禁在有大的场所使用 (图10) 可能会将燃烧中的火焰吹入炉体内，进而引发事故、导致炉体损毁

严禁在热气流场所（加热器、微波炉、洗碗机排气口等）使用本产品 (图11)

不可在狭小或空气不对流的地方使用 (图12) 因为使用便携炉时要消耗氧气，可能发生一氧化碳中毒事故

⚠ 警告 防止火灾或燃气事故发生

为防止火灾事故，燃气事故的发生，请务必遵守以下所述事项

使用中保持换气
切勿在使用中离开
严禁让小孩独自使用

在一次没有着火的情况下请注意防止火灾 再次点火前，请确认排出的燃气已完全散尽，若有残留，可能引发火灾等危险事故的发生

用完后务必卸下气瓶分开保管
禁止将装有气瓶的便携炉重叠放置 若未关闭便携炉开关，可能导致爆炸事故发生

禁止自行拆卸、改造本产品 自行拆卸、改造，可能导致产品故障，可能导致一氧化碳中毒、燃气泄漏引起火灾等意外事故发生

使用中或熄火后，短时间内不要触摸炉具，以免烫伤

⚠ 注意

●请配套使用 Iwatani 岩谷便携气瓶，如使用其它品牌的气瓶可能会有漏气或不能正常使用的现象发生。●因有害健康，请不要故意吸入气瓶中的气体。●如跌落变形破损，有可能漏气。●便携气瓶为一次性使用，空罐不得重复灌装。●请务必仔细阅读气瓶上的注意事项。●经常检查保管中的气瓶，如有生锈请确认无泄漏后尽快使用。●请在 10℃ 以上的环境中使用岩谷便携炉。若低于 10℃，可能因丁烷气难以气化而影响便携炉点火和使用。

●使用时保持安全距离 距离家具或墙壁（木造建筑）等可燃物15厘米以上，与上方的天花板、棚架或电器间距离100厘米以上

使用方法 请在使用前详细阅读以下注意事项，并进行使用前的准备和确认。

气瓶的安装 请依照以下步骤安装便携气瓶。否则有可能发生预想不到的危险，敬请注意。

- ①打开侧盖；②把开关旋转到“OFF”的位置；③确认磁铁上有无粘有异物；④确认气瓶中仍有丁烷气后，打开气瓶盖；⑤气瓶阀门缺口对准磁铁上的气瓶接头凸部，然后沿水平方向向前推进，“咔嚓”一声响后就装上了；⑥气瓶安装完成，盖上侧盖。

※当气瓶安装不了时，在气瓶的前端(上图A)涂上少许植物油，安装就会较顺畅。

使用

- 1.点火:**把开关往“ON”方向转动，压电点火装置发出“咔嚓”的声音，确认有无点着火。一次没点着，请再转动几次。在没点着的状态下，开关转到“ON”位置的话会有漏气危险，请务必确认有无点着火。
- 2.火力调节:**开关往“ON”方向旋转，调大火焰；开关往“OFF”方向旋转，调小火焰。
- 3.熄火:**把开关旋转到“OFF”的位置，切断供气，熄灭火焰。
- 4.气瓶取出及保管:**打开侧盖，将气瓶按安装的反方向水平滑动取出。若气瓶内还有剩余气体，请盖上气瓶盖，放置在40℃以下场所保管。将气瓶取出后，合上侧盖。

过压保护安全装置启动后的处理方法: ①把开关转回到“OFF”的位置；②取出炉子内的气瓶；③仔细阅读【注意事项】，排除原因；④装上新气瓶，如没有新气瓶时，请把取出的气瓶用水冷却；如不冷却，会再次脱落；⑤重新点火，恢复正常使用状态。

⚠ 警告 ●使用前务必须确认有无漏气情况，点火及熄火等操作是否正常。●如认为有故障或破损时，切勿使用。●如气瓶安装不正确，可能引起漏气导致火灾。●未点火的状态下，如开关转到“OFF”以外的位置时，会导致燃气泄漏等危险情况发生，请确认聚集的燃气已完全散尽，才可点火。●使用过程中支架、炉碟必须安放在正确的位置上，不可拆离，不可擅自添加其它装置(如铁圈、防风圈等)。●切勿在气瓶底部与本体间放置异物，否则会使压力感应安全装置不能启动，导致爆炸。

⚠ 注意 ●如火焰太小，风可能会把火吹熄。●开关如不转到“OFF”的位置，气瓶将无法安装。●刚开始或气温低时较难点火，请确认排出的燃气已完全散尽，再反复多点火几次。当反复进行点火操作时，可能会产生“噼”的声音，有少量火焰冒出来，请注意，手不要靠近分火器。●点火时如有跳火的现象，不用担心，将开关往小火方向旋转，在小火状态燃烧2-3分钟后，再将开关转回即可。●即使将气瓶取下来后，炉灶的管路中仍然存有少许的燃气，为了防止危险的发生，请再一点着火，将残留的燃气燃尽。

售后服务、装箱单

装箱单 岩谷便携炉1台、产品说明书1份(含保修卡、合格证)

注意 只可使用印有 Iwatani 字样的岩谷便携气瓶，不可用其它牌子。若配用其它牌子或利用本公司空气瓶自行灌装者其责自负。

合格证 YPB-2.8-BXL-1(ZB-19M)C 检验员 NO.1 执行标准:GB/T 38522-2020 Q/IWA 8-2021

岩谷便携炉 保修卡 型号: YPB-2.8-BXL-1(ZB-19M)

用户	姓名	电话
	地址	
经销商	名称	电话
(公章有效)	地址	
购买日期	发票号码	

一、自用户购买之日起保修一年。(凭经销商发票及保修卡保修)
二、用户按照使用说明书正常使用状态下，万一出现故障，请与服务中心联络。
三、以下情形不予保修：
3.1 未按使用说明书及便携炉注意事项正确使用引起的故障及损坏；
3.2 使用者私自拆卸压力感应安全装置等引起的故障及损坏；
3.3 保修卡上未记载或涂改购买日期、用户姓名、经销商名称；
3.4 发票及保修卡上未加盖经销商公章。

岩谷便携炉服务中心 联络地址

岩谷器具(珠海)有限公司
地址:珠海市国家高新技术产业开发区金鼎沙湾头92号
电话:0756-3383200 网址:www.iwatani-zhuhai.com
销售热线:上海021-62828852 广州020-87658885
传真:0756-3383210 售后热线:0756-3383380

在使用前，请务必认真阅读此使用说明书



使用说明书

岩谷® 便携炉

YPB-2.8-BXL-1(ZB-19M)

非常感谢您购买本公司生产的产品。为了能够安全、正确的使用本产品，在使用之前，请务必仔细阅读本使用说明书，并妥善保管好保修卡。(附带保修卡)

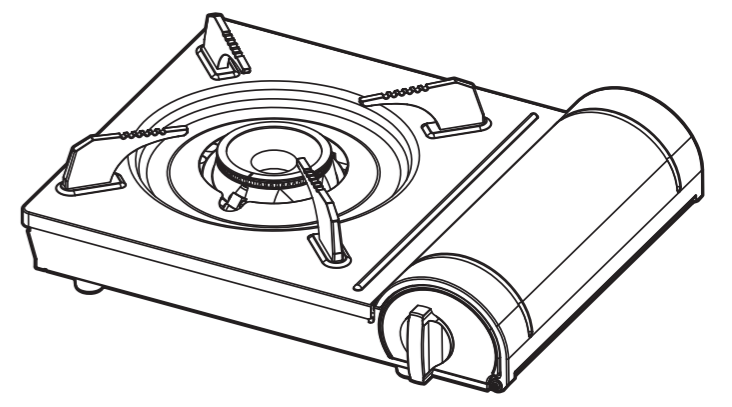
目录:

各部分的名称、特性、规格.....1

注意事项2

使用方法2

售后服务、保修卡、装箱单 2



本产品过度的使用或者使用在特殊地方的话，可能会引起诸如受伤或火灾等意想不到的事故，致使本产品烧毁。请务必遵守本使用说明书中所规定的事项，正确使用本产品。

(使用前请务必阅读)

为正确使用本产品，避免给您和他人造成人身危害和财产损失，本说明书及产品采用了许多图示。各图示及其含义如下。请充分理解其内容并认真阅读本文。

⚠ 危险	如果无视该标识错误操作的话，可能导致死亡、重伤或引发火灾危险的情况。
⚠ 警告	如果无视该标识错误操作的话，可能导致使用者死亡或重伤的情况。
⚠ 注意	如果无视该标识错误操作的话，可能导致使用者受伤、物品损失、无法正常使用的情况。

(图示包含以下含义)

⚠ 一般警告注意 ⚠ 必须执行 ⚠ 一般性禁止 ⚠ 严禁烟火 ⚠ 严禁触摸 ⚠ 严禁拆卸

各部分的名称、特性、规格

各部分的名称		规格		
压电陶瓷点火针 (发出火花并点火)	炉碟	炉具名称	岩谷便携炉	
制造号码 (贴在外侧)	分火器	型号	YPB-2.8-BXL-1(ZB-19M)	
支架	气瓶接头凸部	最大发热量	2.8kW(2400kcal/h)	
气瓶阀门缺口	气瓶盖	点火方式	压电点火	
炉身	侧盖	材质	炉体	钢板喷涂
开关	前面板		侧盖	钢板喷涂
压力感应安全装置	岩谷便携气瓶 (另售)		炉碟	钢板喷涂
			分火器	压铸铝
			支架	压铸铝
※ 操作时手必须触及的部位: 开关; 手可能触及的部位: 前面板; 手不易触及的部位: 炉身		炉体尺寸 (长*宽*高)	334 × 274 × 94mm	
特性		炉体重量	约1.4kg (不含气瓶)	
■ 安全装置		使用气体	丁烷气	
● 压力感应安全装置: 当气瓶内的压力异常升高时，气瓶自动脱落，切断供气，使炉火熄灭。		耗气量	约203g/h	
● 气瓶安装安全装置: 除非将开关旋至“OFF”位置，否则气瓶无法装入炉身。		燃烧时间 (最大火力)	约80分钟 ※	
● 炉碟防倒置设计: 使用时，若支架朝下安装，炉碟将不能放平。		使用气瓶型号规格	岩谷便携气瓶BDP-250-A	
● 安全接头双重密封安全装置 ● 防止气瓶错位安全装置		适用锅具规格: 锅底直径24cm以下，不可覆盖侧盖。(岩谷便携炉专用炊具不受此限，请按说明书使用)		
■ 磁吸式气瓶安装方式，安全便捷		※ 以岩谷便携气瓶BDP-250-A为燃料 (周边温度20-25℃最大耗气量燃烧状态下计算所得)		